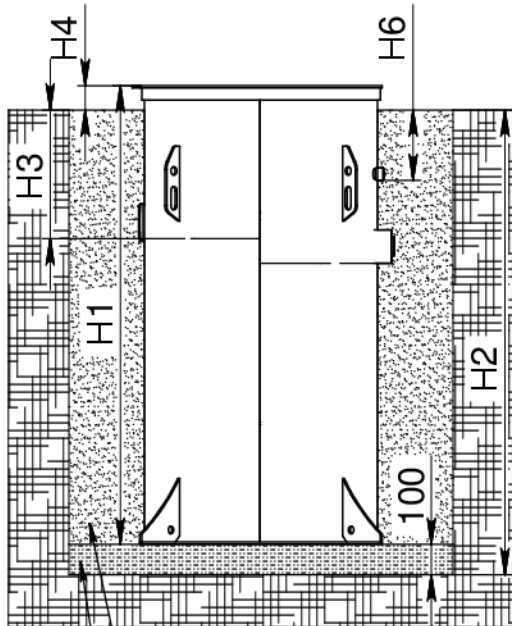
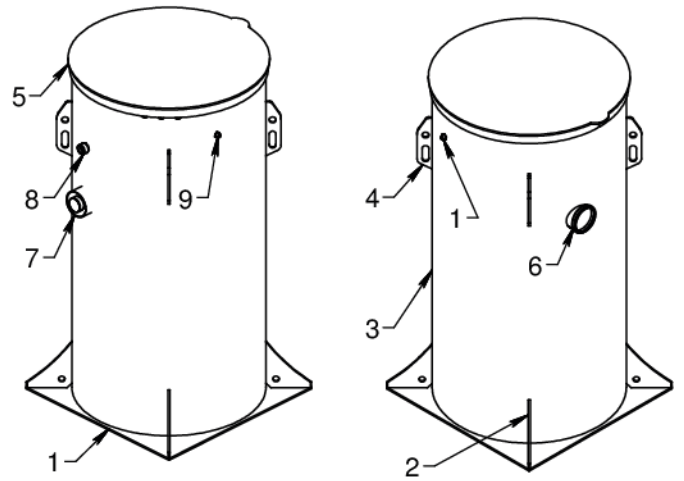
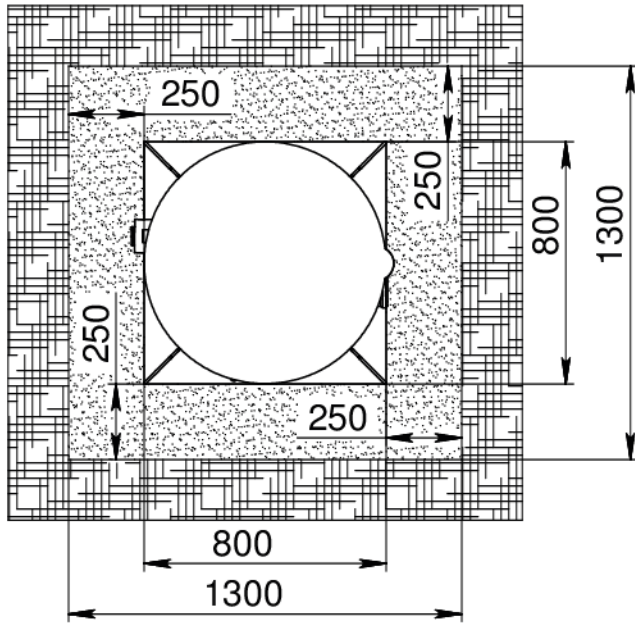


Принципиальная монтажная схема СБО "БИО-3"



Среднезернистый песок (обратная отсыпка)
Уплотненная песчаная подушка

| Наименование | Минимальный объем (м3) к СБО |
|---------------------------------------|------------------------------|
| | БИО-3 |
| Выемка грунта под котлован (по схеме) | 2,6 |
| Песок среднезернистый для отсыпки СБО | 2,1 |
| Вода для заполнения СБО | 0,5 |
| Объем СБО | 0,7 |



- 1 - Анкерная юбка;
- 2 - Косынка корпуса (4шт);
- 3 - Корпус;
- 4 - Монтажная проушина (4шт);
- 5 - Накладная крышка;
- 6 - Вводной патрубок 110мм;
- 7 - Выпускной патрубок 110мм;
- 8 - Выпускной патрубок 32/25мм;

| | | | |
|--------------|--------------|--------------|--------------|
| Имп. № подл. | Взам. инв. № | Инв. № дубл. | Подп. и дата |
| | | | |
| | | | |
| | | | |
| | | | |

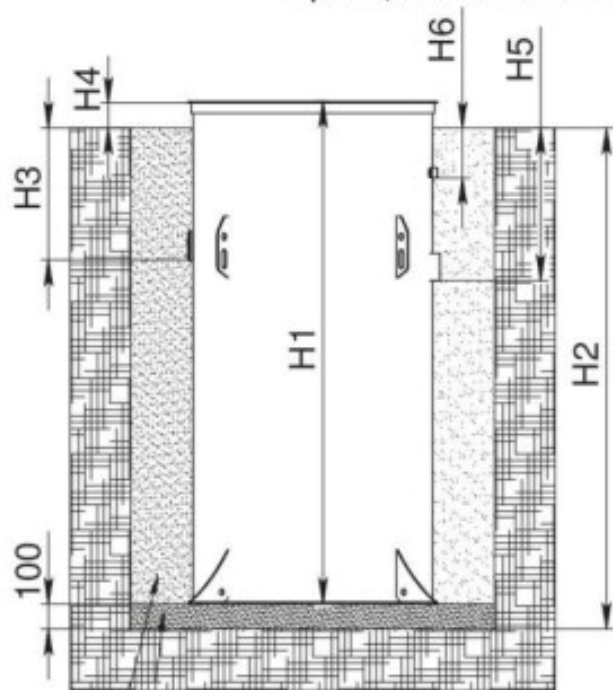
| Наименования | Обозначение | Значения (мм) к СБО "БИО" |
|--|-------------|---------------------------|
| | | БИО-3-400 |
| Общая высота СБО | H1 | 1516 |
| Глубина котлована* | H2 | 1535 |
| Глубина подводящего трубопровода от уровня земли* | H3 | 425 |
| Выступ горловины над уровнем грунта* | H4 | 80 |
| Глубина самотечного отводящего трубопровода от уровня земли* | H5 | 506 |
| Глубина принудительного отводящего трубопровода от уровня земли* | H6 | 232 |

*Размеры H2, H4, H5, H6 зависят от проектного решения по высоте фактического выступа горловины над уровнем земли

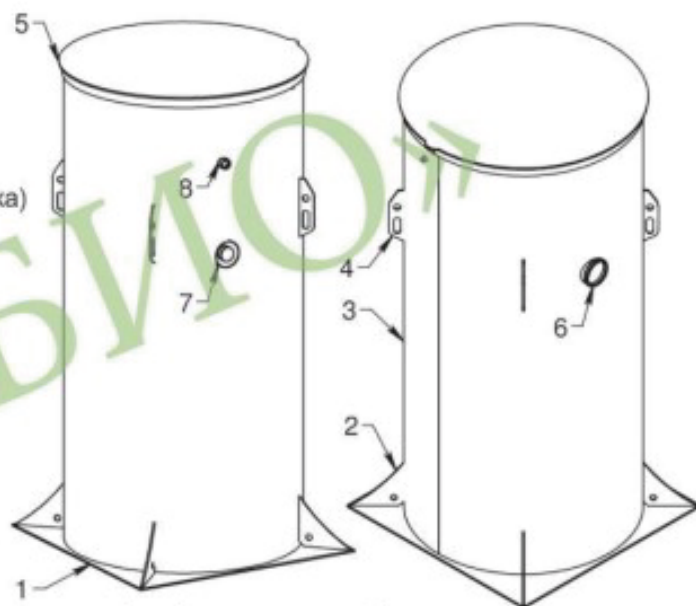
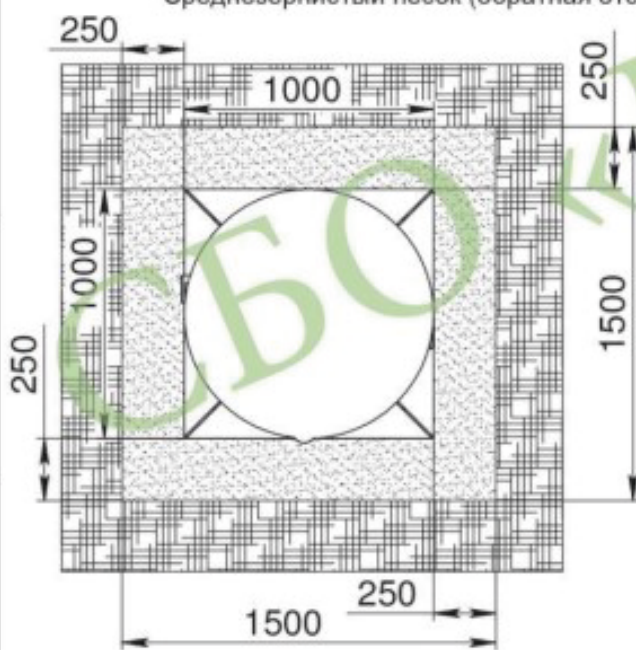
**Монтажная схема СБО "БИО-3".
Универсальный выброс воды от СБО.**

Лист
1

Принципиальная монтажная схема СБО "БИО-5"



| Наименование | Минимальный объем (м3) к СБО |
|---------------------------------------|------------------------------|
| | БИО-5 |
| Выемка грунта под котлован (по схеме) | 4,45 |
| Песок среднезернистый для отсыпки СБО | 3 |
| Вода для заполнения СБО | 0,96 |
| Объем СБО | 1,45 |



- 1 - Анкерная юбка;
- 2 - Косынка корпуса (4шт);
- 3 - Корпус;
- 4 - Монтажная проушина (4шт);
- 5 - Накладная крышка;
- 6 - Вводной патрубков 110мм;
- 7 - Выпускной патрубков 110мм;
- 8 - Выпускной патрубков 32/25мм;

| Изм. | Лист | № докум. | Подп. | Дата | Изм. | Лист | № докум. | Подп. | Дата | Изм. | Лист | № докум. | Подп. | Дата | Взаим. инв. № | | Подп. и дата | | | | | | | | | | | | | | | | | | | | |
|---|-------------|---------------------------|-------|------|------|------|----------|-------|------|------|------|----------|-------|------|---------------|--------------|--------------|---------------------------|-------|------------------|----|------|--------------------|----|------|---|----|-----|--------------------------------------|----|-----|--|----|-----|--|----|-----|
| | | | | | | | | | | | | | | | Изм. | Лист | | | | | | | | | | | | | | | | | | | | | |
| <table border="1" style="width: 100%; border-collapse: collapse;"> <thead> <tr> <th rowspan="2">Наименования</th> <th rowspan="2">Обозначение</th> <th>Значения (мм) к СБО "БИО"</th> </tr> <tr> <th>БИО-5</th> </tr> </thead> <tbody> <tr> <td>Общая высота СБО</td> <td>H1</td> <td>2015</td> </tr> <tr> <td>Глубина котлована*</td> <td>H2</td> <td>2007</td> </tr> <tr> <td>Глубина подводящего трубопровода от уровня земли*</td> <td>H3</td> <td>528</td> </tr> <tr> <td>Выступ горловины над уровнем грунта*</td> <td>H4</td> <td>100</td> </tr> <tr> <td>Глубина самотечного отводящего трубопровода от уровня земли*</td> <td>H5</td> <td>610</td> </tr> <tr> <td>Глубина принудительного отводящего трубопровода от уровня земли*</td> <td>H6</td> <td>200</td> </tr> </tbody> </table> | | | | | | | | | | | | | | | | Наименования | Обозначение | Значения (мм) к СБО "БИО" | БИО-5 | Общая высота СБО | H1 | 2015 | Глубина котлована* | H2 | 2007 | Глубина подводящего трубопровода от уровня земли* | H3 | 528 | Выступ горловины над уровнем грунта* | H4 | 100 | Глубина самотечного отводящего трубопровода от уровня земли* | H5 | 610 | Глубина принудительного отводящего трубопровода от уровня земли* | H6 | 200 |
| Наименования | Обозначение | Значения (мм) к СБО "БИО" | | | | | | | | | | | | | | | | | | | | | | | | | | | | | | | | | | | |
| | | БИО-5 | | | | | | | | | | | | | | | | | | | | | | | | | | | | | | | | | | | |
| Общая высота СБО | H1 | 2015 | | | | | | | | | | | | | | | | | | | | | | | | | | | | | | | | | | | |
| Глубина котлована* | H2 | 2007 | | | | | | | | | | | | | | | | | | | | | | | | | | | | | | | | | | | |
| Глубина подводящего трубопровода от уровня земли* | H3 | 528 | | | | | | | | | | | | | | | | | | | | | | | | | | | | | | | | | | | |
| Выступ горловины над уровнем грунта* | H4 | 100 | | | | | | | | | | | | | | | | | | | | | | | | | | | | | | | | | | | |
| Глубина самотечного отводящего трубопровода от уровня земли* | H5 | 610 | | | | | | | | | | | | | | | | | | | | | | | | | | | | | | | | | | | |
| Глубина принудительного отводящего трубопровода от уровня земли* | H6 | 200 | | | | | | | | | | | | | | | | | | | | | | | | | | | | | | | | | | | |
| *Размеры H2, H4, H5, H6 зависят от проектного решения по высоте фактического выступа горловины над уровнем земли | | | | | | | | | | | | | | | | | | | | | | | | | | | | | | | | | | | | | |
| Монтажная схема СБО "БИО-5". Универсальный выброс воды от СБО. | | | | | | | | | | | | | | | | | | | | | | | | | | | | | | | | | | | | | |
| Лист | | | | | | | | | | | | | | | | | | | | | | | | | | | | | | | | | | | | | |
| 1 | | | | | | | | | | | | | | | | | | | | | | | | | | | | | | | | | | | | | |