

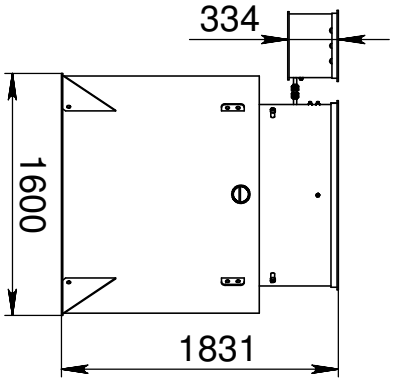
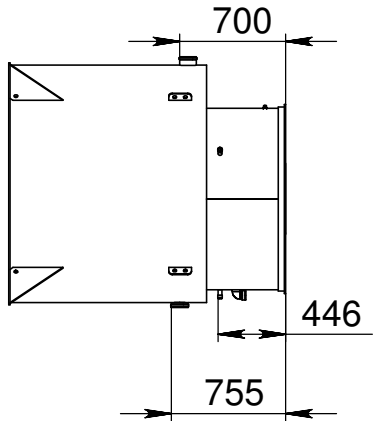
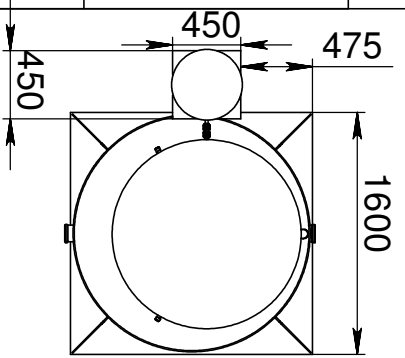
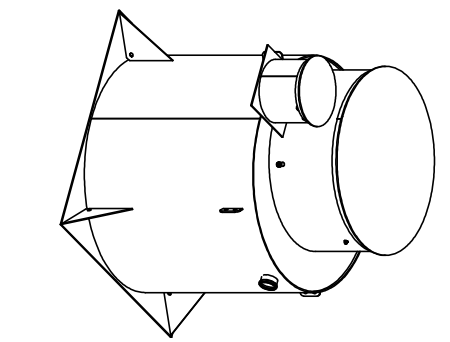
- 1 - Анкерная юбка (грунтозацеп)
- 2 - Косынка анкерной юбки
- 3 - Корпус СБО
- 4 - Вводной патрубок
- 5 - Монтажная проушина
- 6 - Горловина обслуживания
- 7 - Выводной патрубок (самотек)
- 8 - Выводной патрубок (принудит.)
- 9 - Крышка горловины обслуживания
- 10- Точка ввода кабеля питания
- 11- Патрубок соединения с компрессорным блоком
- 12- Компрессорный блок

Изм.	Лист	№ докум.	Подп.	Дата	Инва. № подл.	Подп. и дата	Взам. инв. №	Инва. № дубл.	Подп. и дата	Наименования	Обозначения	Значения (мм) к СБО КИТ-PRO-12		
												КИТ-PRO-12-500	КИТ-PRO-12-700	КИТ-PRO-12-1300
										Общая высота СБО	H1	1830	2030	2630
										Глубина котлована	H2	1730	1930	2530
										Высота горловины	H3	523	723	1323
										Глубина подводящего трубопровода от уровня земли*	H4	500-550	700-750	1300-1350
										Выступ горловины над уровнем грунта*	H5	150-200	150-200	150-200
										Глубина отводящего самотечного трубопровода от уровня земли*	H6	555-605	755-805	1355-1405
										Глубина отводящего принудительного трубопровода от уровня земли*	H7	250-300	250-300	250-300
*Размеры H2,H4,H5,H6 зависят от проектного решения пы высоте фактического выступа кгорловины надуровнем землти														
										Монтажная схема СБО КИТ-PRO-12			Лист	
													1	

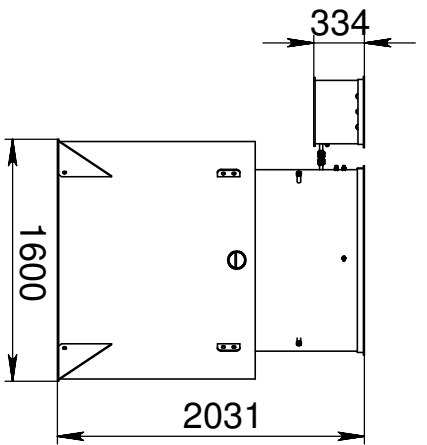
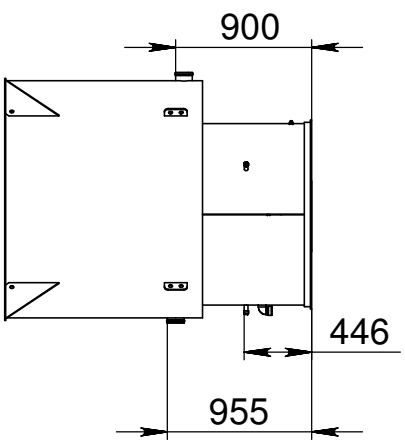
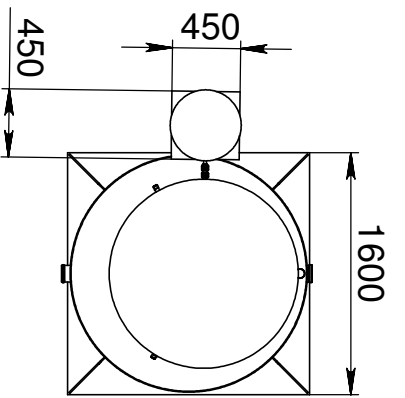
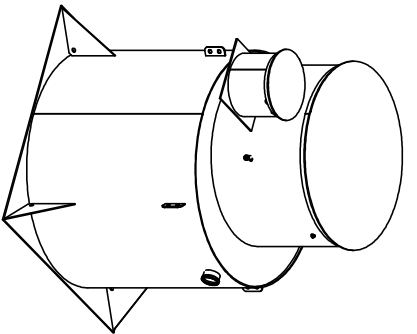
Инв. № подл.	Подп. и дата	Взам. инв. №	Инв. № дубл.	Подп. и дата

Изм.	Лист	№ докум.	Подп.	Дата

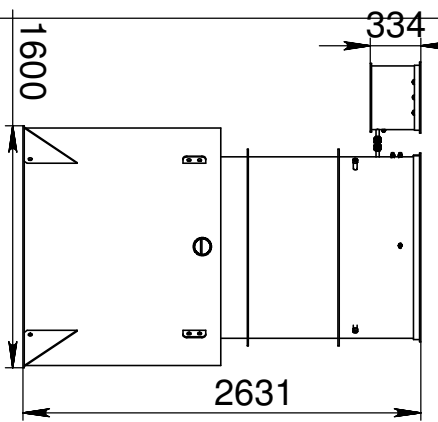
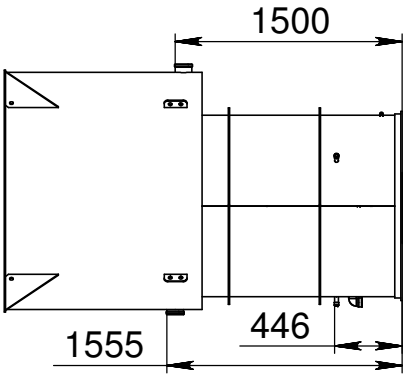
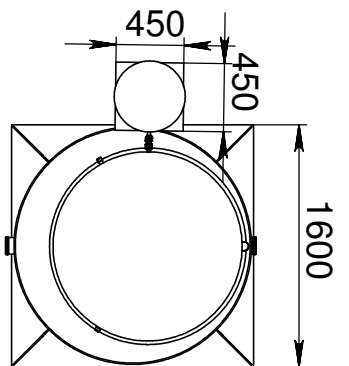
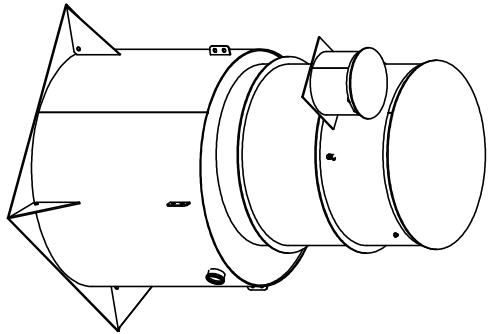
ГАБАРИТЫ СБО КИТ-ПРО-12	
Копировал	Лист
Формат А4	2



КИТ-ПРО-12-500



КИТ-ПРО-12-700



КИТ-ПРО-12-1300