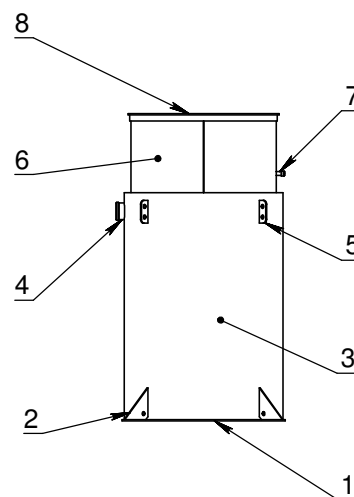
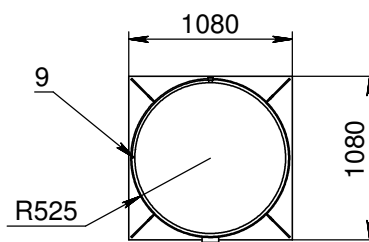
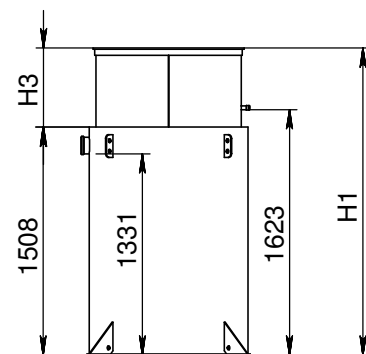
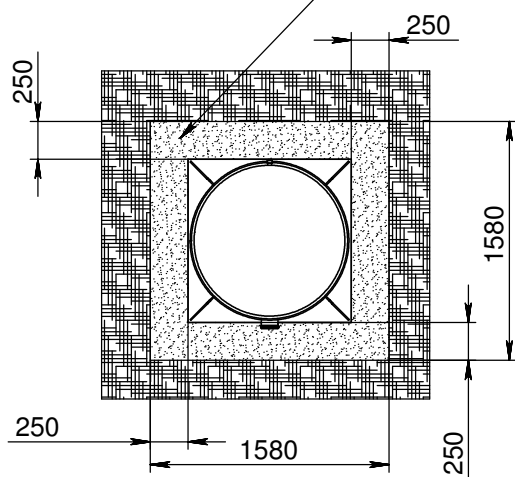


Среднезернистый песок (обратная отсыпка)

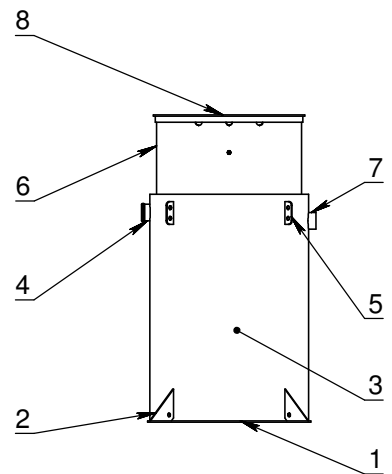
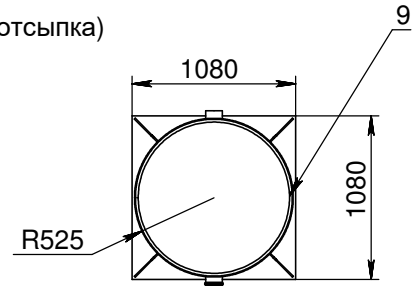
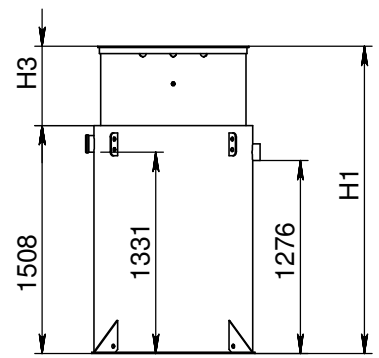
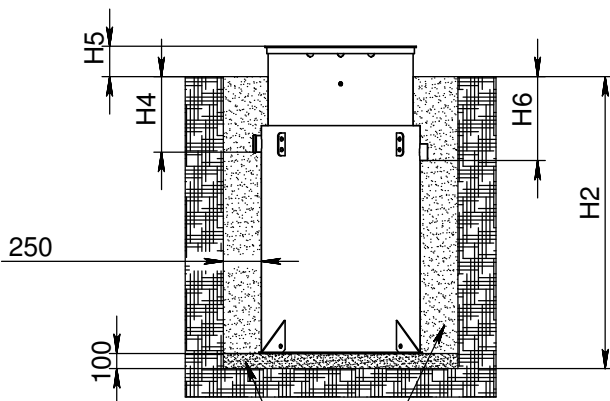
Уплотненная песчаная подушка

Среднезернистый песок (обратная отсыпка)



- 1- Анкерная юбка (грунтозацеп)
- 2- Косынка анкерной юбки
- 3- Корпус СБО
- 4- Вводной патрубок
- 5- Монтажная проушина
- 6- Горловина обслуживания
- 7- Выводной патрубок
- 8- Крышка горловины обслуживания
- 9- Точка ввода кабеля питания

Имп. № подл.	Изм. Лист	№ докум.	Подп.	Дата	Подп. и дата	Инв. № дубл.	Взам. инв. №	Наименования	Обозначение	Значения (мм) к СБО КИТ-5П		
										КИТ-5П-500	КИТ-5П-700	КИТ-5П-1300
								Общая высота СБО	H1	2031	2231	2831
								Глубина котлована*	H2	1931	2131	2731
								Высота горловины	H3	523	723	1323
								Глубина подводящего трубопровода от уровня земли*	H4	500-550	700-750	1300-1350
								Выступ горловины над уровнем грунта*	H5	150-200	150-200	150-200
								Глубина отводящего трубопровода от уровня земли*	H6	200-250	200-250	200-250
*Размеры H2,H4,H5,H6 зависят от проектного решения пы высоте фактического выступа кгорловины над уровнем земли												
<p align="center">Монтажная схема СБО КИТ-5П. Принудительный выброс воды от СБО.</p>											Лист	
											1	

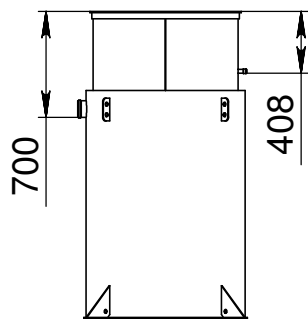
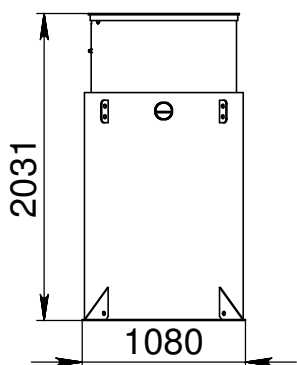


- 1- Анкерная юбка (грунтозацеп)
- 2- Косынка анкерной юбки
- 3- Корпус СБО
- 4- Вводной патрубок
- 5- Монтажная проушина
- 6- Горловина обслуживания
- 7- Выводной патрубок
- 8- Крышка горловины обслуживания
- 9- Точка ввода кабеля питания

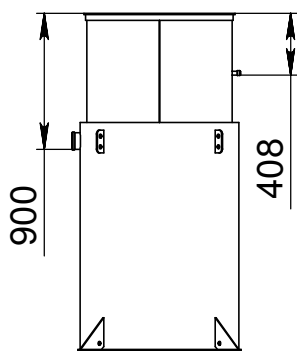
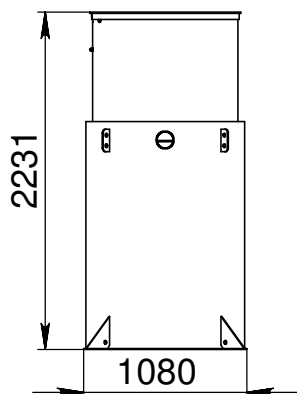
Изм.	Лист	№ докум.	Подп.	Дата	Инва. № дубл.	Подп. и дата	Взаим. инв. №	Наименования	Обозначение	Значения (мм) к СБО КИТ-5С		
										КИТ-5С-500	КИТ-5С-700	КИТ-5С-1300
								Общая высота СБО	H1	2031	2331	2831
								Глубина котлована*	H2	1931	2231	2731
								Высота горловины	H3	563	723	1363
								Глубина подводящего трубопровода от уровня земли*	H4	500-550	700-750	1300-1350
								Выступ горловины над уровнем грунта*	H5	150-200	150-200	150-200
								Глубина отводящего трубопровода от уровня земли*	H6	555-605	755-805	1355-1405
*Размеры H2, H4, H5, H6 зависят от проектного решения пы высоте фактического выступа ггорловины над уровнем землти												
<p align="center">Монтажная схема СБО КИТ-5С. Самотечный выброс воды от СБО.</p>											Лист	
											2	

Габариты СБО КИТ-5П

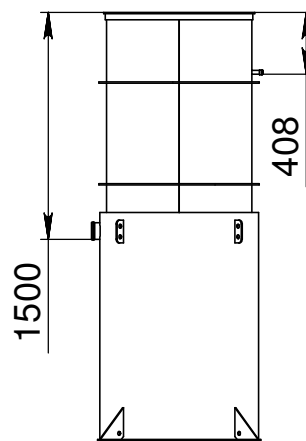
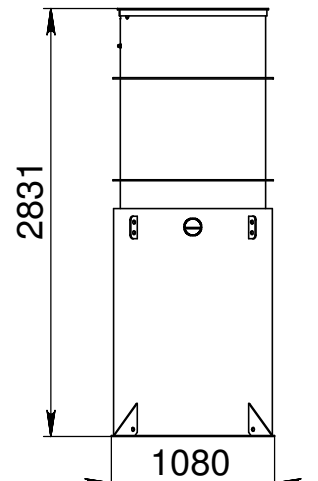
КИТ-5П-500



КИТ-5П-700

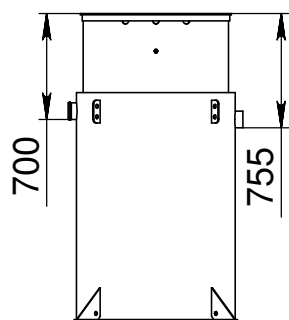
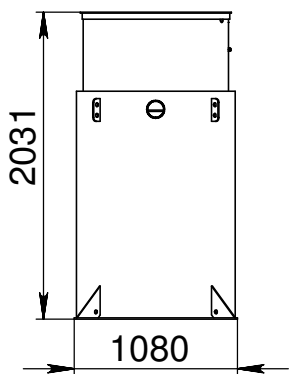


КИТ-5П-1300

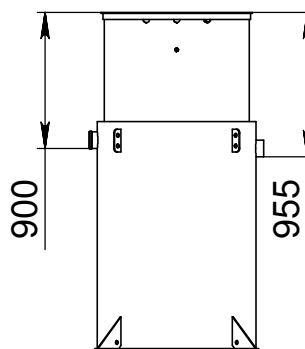
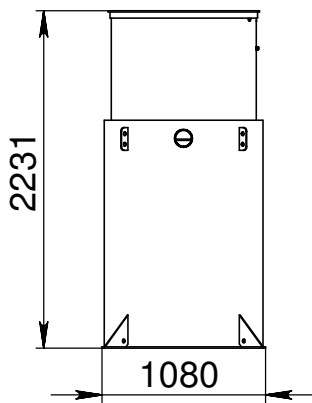


Габариты СБО КИТ-5С

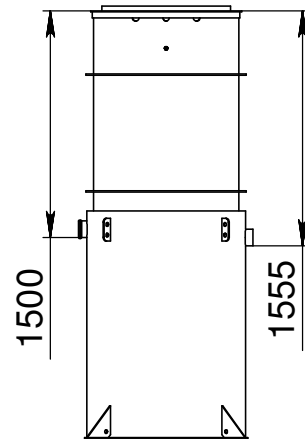
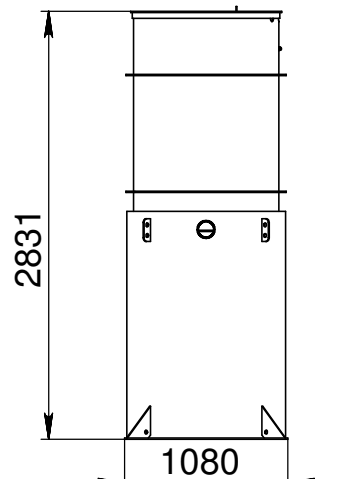
КИТ-5С-500



КИТ-5С-700



КИТ-5С-1300



Инв. № подл.	Подп. и дата	Взам. инв. №	Инв. № дубл.	Подп. и дата
Изм.	Лист	№ докум.	Подп.	Дата

ГАБАРИТЫ СБО КИТ-5

Лист

3