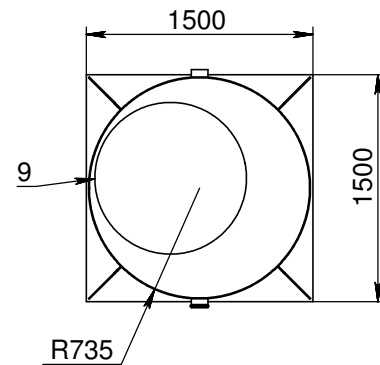
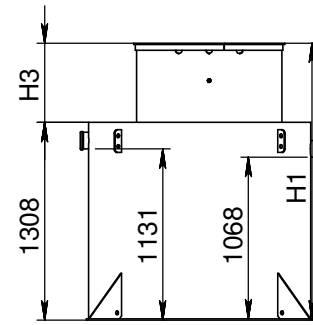
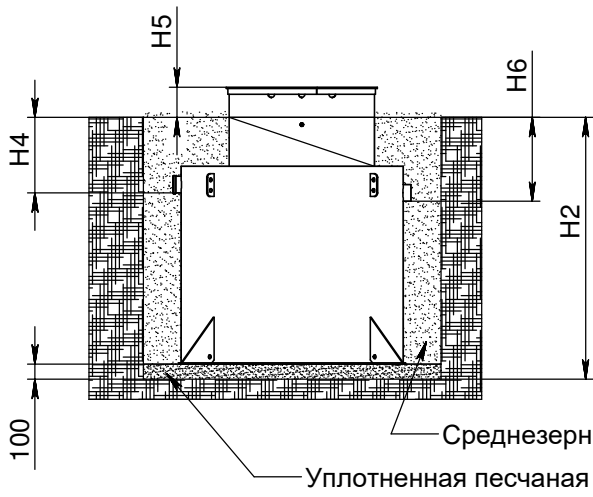


- 1- Анкерная юбка (грунтозацеп)
- 2- Косынка анкерной юбки
- 3- Корпус СБО
- 4- Вводной патрубок
- 5- Монтажная проушина
- 6- Горловина обслуживания
- 7- Выводной патрубок
- 8- Крышка горловины обслуживания
- 9- Точка ввода кабеля питания

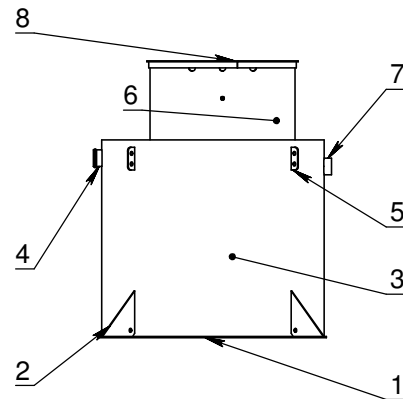
Изм.	Лист	№ докум.	Подп.	Дата

Наименования	Обозначение	Занчения (мм) к СБО КИТ-8П		
		КИТ-8П-500	КИТ-8П-700	КИТ-8П-1300
Общая высота СБО	H1	1831	2131	2631
Глубина котлована*	H2	1731	1931-1981	2531
Высота горловины	H3	523	723	1323
Глубина подводящего трубопровода от уровня земли*	H4	500-550	700-750	1300-1350
Выступ горловины над уровнем грунта*	H5	150-200	150-200	150-200
Глубина отводящего трубопровода от уровня земли*	H6	200-250	200-250	200-250

*Размеры H2,H4,H5,H6 зависят от проектного решения пы высоте фактического выступа ггорловины над уровнем земли



- 1- Анкерная юбка (грунтозацеп)
- 2- Косынка анкерной юбки
- 3- Корпус СБО
- 4- Вводной патрубок
- 5- Монтажная проушина
- 6- Горловина обслуживания
- 7- Выводной патрубок
- 8- Крышка горловины обслуживания
- 9- Точка ввода кабеля питания



Имп. № подл.	Взам. инв. №	Инв. № дубл.	Подп. и дата

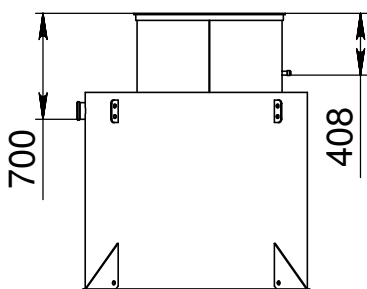
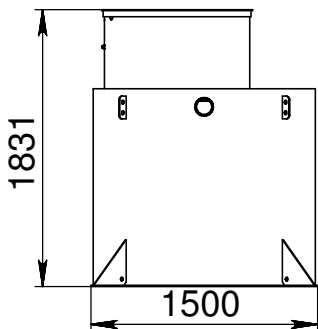
Наименования	Обозначение	Значения (мм) к СБО КИТ-8С		
		КИТ-8С-500	КИТ-8С-700	КИТ-8С-1300
Общая высота СБО	H1	1831	2131	2631
Глубина котлована*	H2	1771-1821	1931-1981	2571-2621
Высота горловины	H3	523	723	1323
Глубина подводящего трубопровода от уровня земли*	H4	500-550	700-750	1300-1350
Выступ горловины над уровнем грунта*	H5	150-200	150-200	150-200
Глубина отводящего трубопровода от уровня земли*	H6	555-605	755-805	1355-1405

*Размеры H2,H4,H5,H6 зависят от проектного решения пы высоте фактического выступа кгорловины над уровнем землти

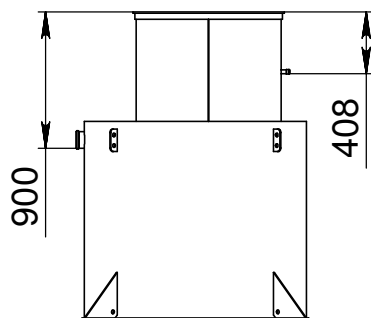
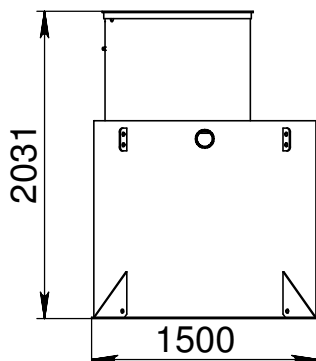
Монтажная схема СБО КИТ-8С. Самотечный выброс воды от СБО.

Габариты СБО КИТ-8П

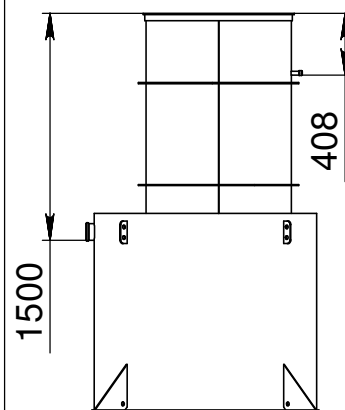
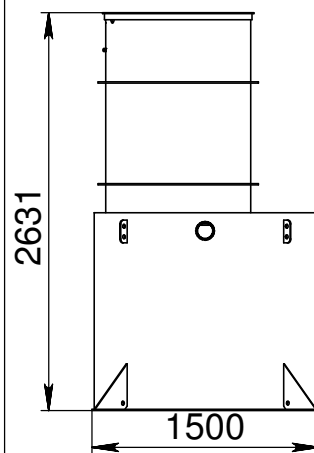
КИТ-8П-500



КИТ-8П-700

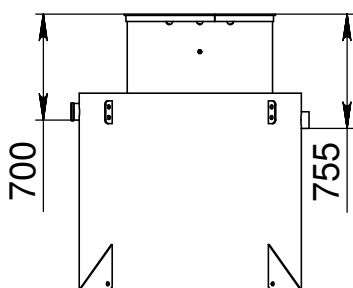
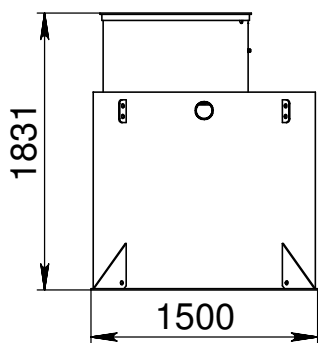


КИТ-8П-1300

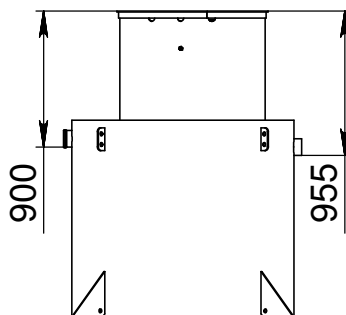
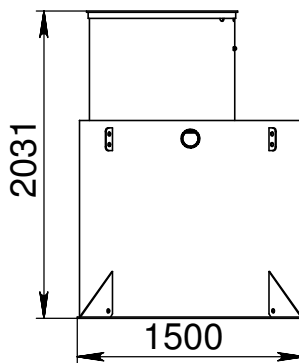


Габариты СБО КИТ-8С

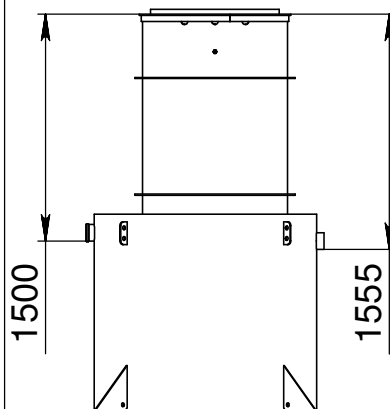
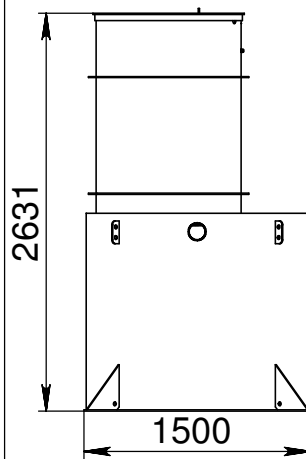
КИТ-8С-500



КИТ-8С-700



КИТ-8С-1300



Инв. № подл.	Подп. и дата	Взам. инв. №	Инв. № дубл.	Подп. и дата
Изм.	Лист	№ докум.	Подп.	Дата

Габариты СБО КИТ-8

Лист

3