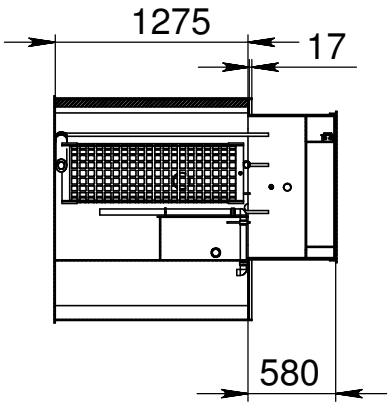
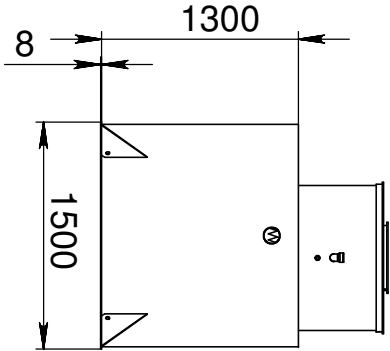
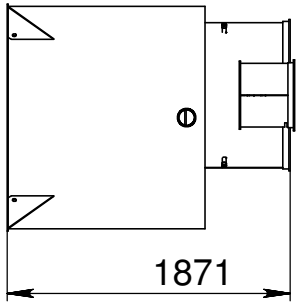
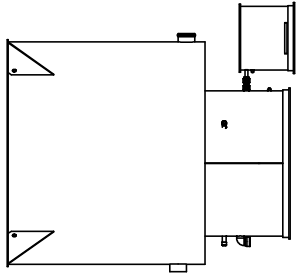
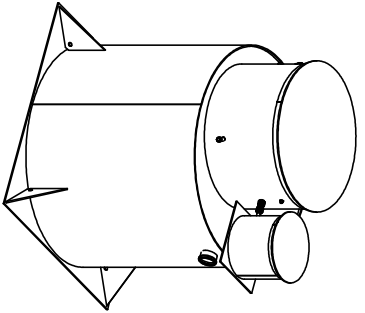
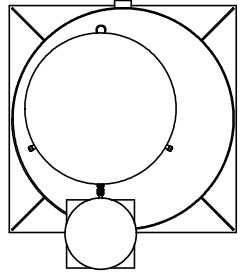
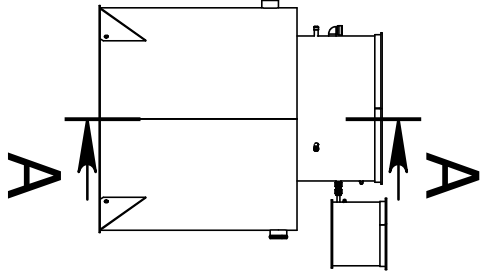


Инв. № подл.	Подп. и дата	Взам. инв. №	Инв. № дубл.	Подп. и дата

Изм.	Лист	№ докум.	Подп.	Дата



A-A



СБ

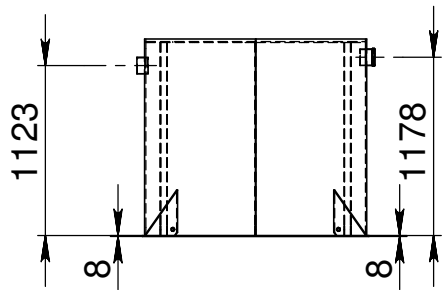
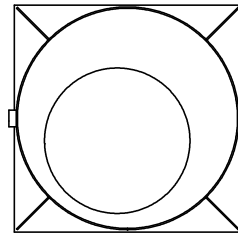
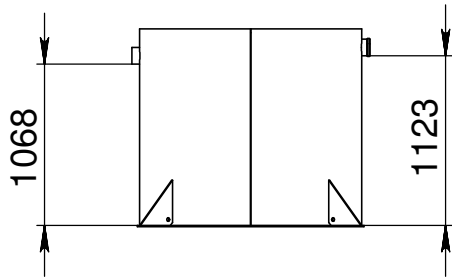
СБ

Копировал

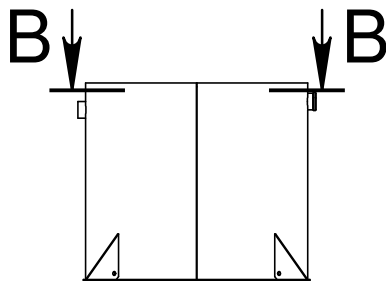
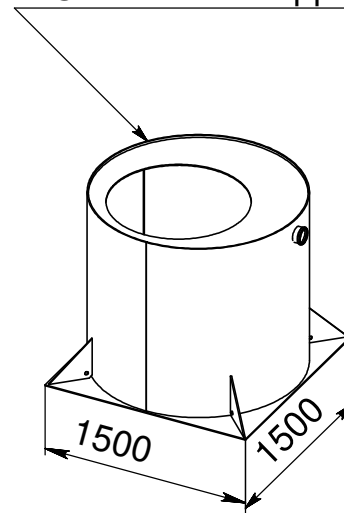
Формат А4

Лист	1
------	---

СБ

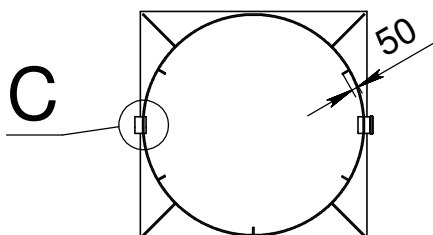


ИСТИННЫЙ РАДИУС 735

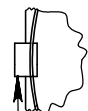


С (1 : 25)

В-В



Использовать
раструбную трубу
д110 (как на вводимом
патрубке)



Инв. № подл.	Подп. и дата	Взам. инв. №	Инв. № дубл.	Подп. и дата
Изм.	Лист	№ докум.	Подп.	Дата

Корпус КИТ 8 про

Лист

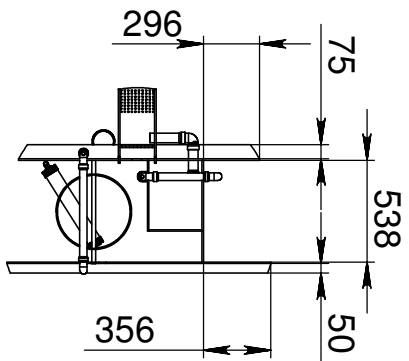
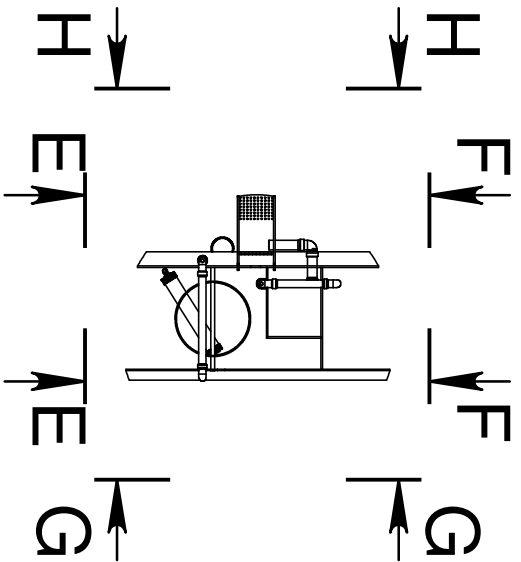
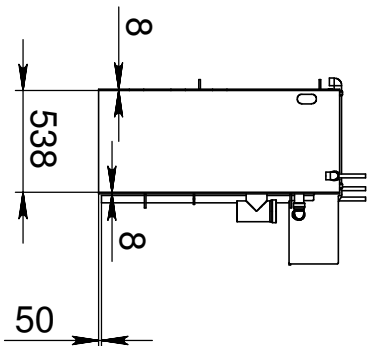
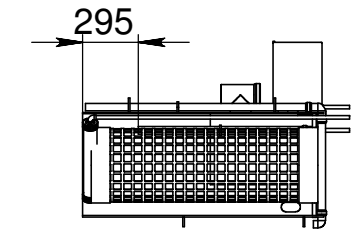
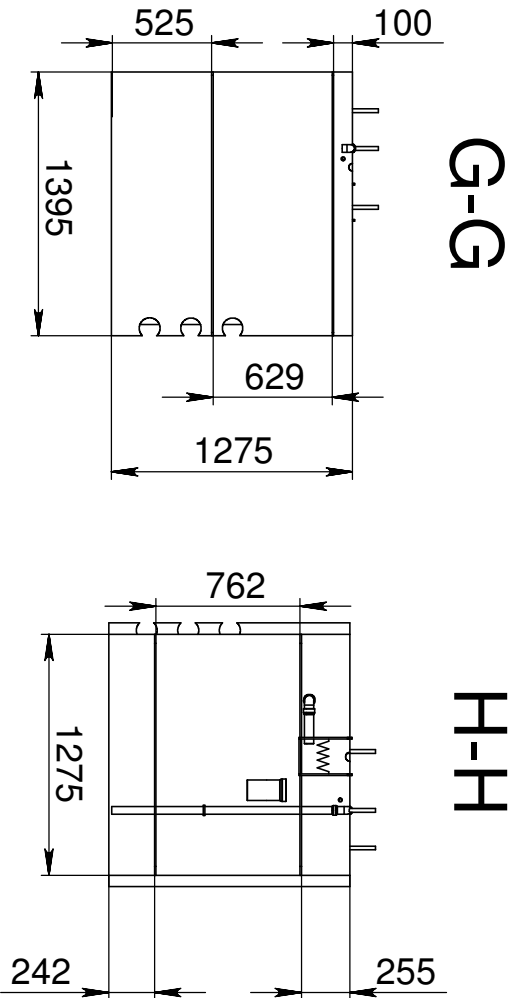
2

Инв. № подл.	Подп. и дата	Взам. инв. №	Инв. № дубл.	Подп. и дата

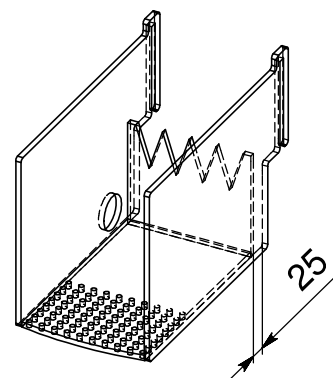
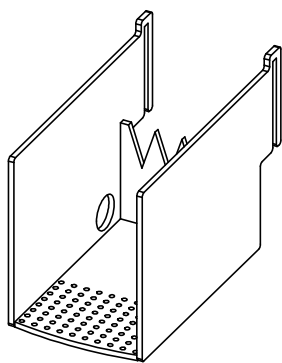
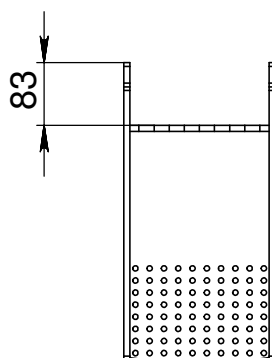
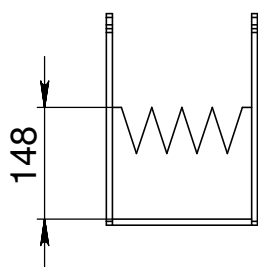
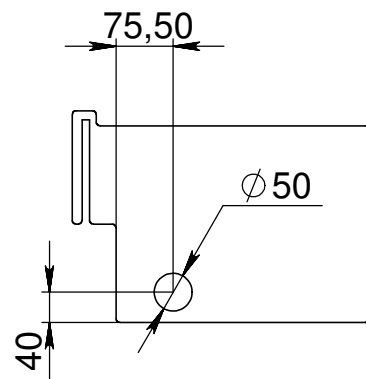
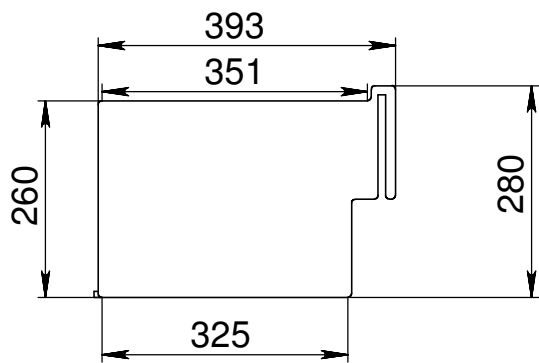
Изм.	Лист	№ докум.	Подп.	Дата

реактор КИТ-Про 8

Лист
3



СБ

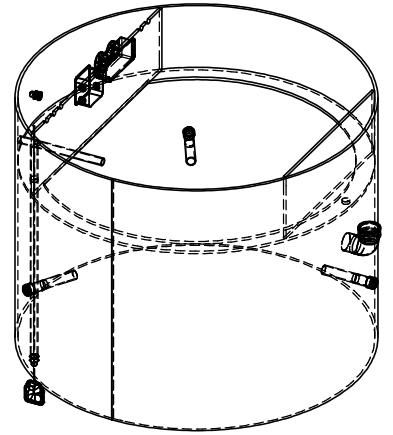
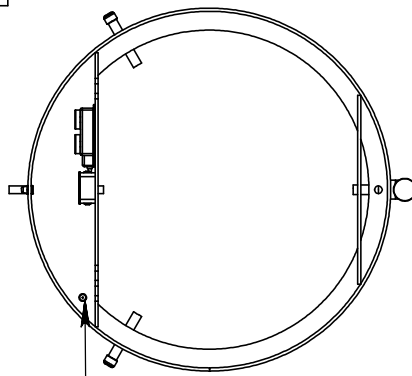
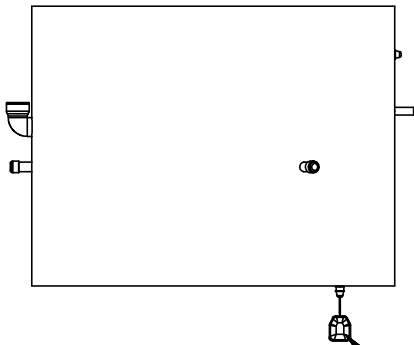


Инв. № подл.	Подп. и дата	Взам. инв. №	Инв. № дубл.	Подп. и дата

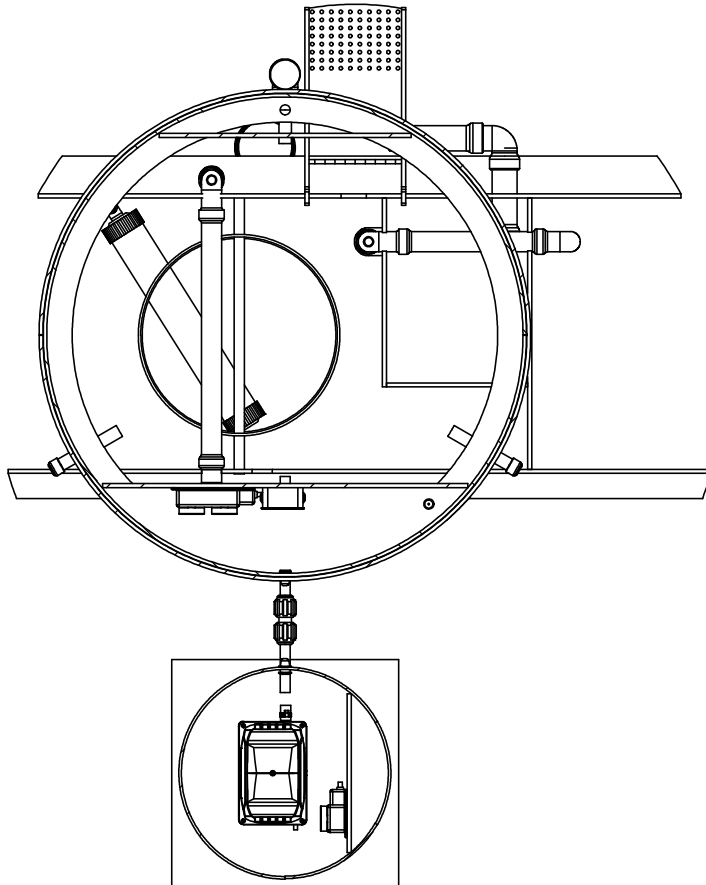
Изм.	Лист	№ докум.	Подп.	Дата

Заборник очищенной воды

СБ



Датчик уровня



Инв. № подл.	Подп. и дата	Взам. инв. №	Инв. № дубл.	Подп. и дата

Изм.	Лист	№ докум.	Подп.	Дата

СБ

Лист

5